

ERHARDT GANZGLAS-SCHIEBETÜR GST



ERHARDT GANZGLAS-SCHIEBETÜR GST
VIELSEITIG, KOMFORTABEL, INDIVIDUELL
UND ELEGANT

 **ERHARDT[®]
MARKISEN**

Mehr. Freude. Leben. Zuhause.





ERHARDT GANZGLAS-SCHIEBETÜR

TRANSPARENZ, LEICHTIGKEIT UND FUNKTIONALITÄT

Die neue ERHARDT Ganzglas-Schiebetür (GST) ist ein transparenter Wind- und Wetterschutz für den Einsatz im Terrassendach oder als Raumteiler vorgesehen. Die einzelnen Schiebeflügel werden dabei horizontal zu einer oder zwei Seiten parallel verschoben. Im System integrierte Mitnehmer unterstützen dabei automatisch den Vorgang des Öffnens und Schließens der Flügel.

Wählen Sie zwischen mehreren Bodenschienen, von 2 bis 5 Gleise, die im Boden eingelassen werden können, um einen barrierefreien Übergang nach draußen ermöglichen. Mehrere Griff- und Verschlussvarianten stehen zur Auswahl für größtmöglichen Bedienkomfort und Sicherheit. Das unten aufstehende System gewährleistet mit seiner Lauftechnik aus Edelstahl und kugelgelagerten Edelstahlrollen einen wartungsarmen und dauerhaft leichtgängigen Lauf. Das System bietet durch intelligente Profilauslegung und justierbare Laufwagen die Aufnahme von Bautoleranzen und ermöglicht eine schnelle und einfache Montage.

ERHARDT GANZGLAS-SCHIEBETÜR

EIN PRODUKT VIELE MÖGLICHKEITEN

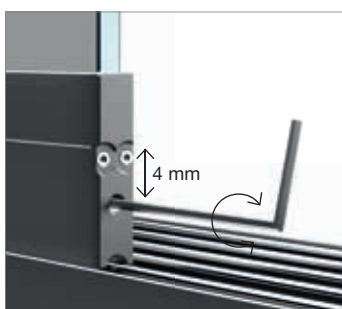


Leichtigkeit und Laufruhe durch Edelstahlauflauftechnik

Ein leichtes Gleiten der Schiebeflügel wird durch verdeckt liegende, kugelgelagerte Edelstahlrollen in Kombination mit Edelstahl-Laufflächen gewährleistet. Die Schiebeflügel gleiten leise über die Laufflächen und garantieren eine lange Lebensdauer.

Komfortverriegelung mit Einfahrzentrierung

Die ERHARDT Komfortverriegelung ermöglicht eine einfache Bedienung und maximalen Komfort. Das Schloss gleitet sauber durch die neue Einfahrzentrierung in den seitlichen Rahmen und wird dort mit dem Schließhebel verriegelt. Der Verriegelungszustand wird permanent optisch angezeigt. Der schwenkbare Griff ermöglicht maximalen Bedienkomfort beim Öffnen und Schließen.

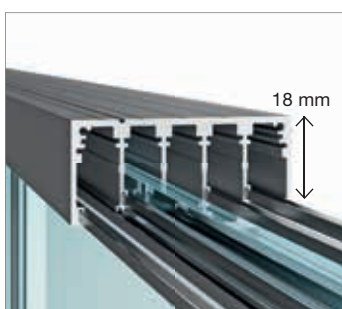


Höhenjustierung der Flügel

Alle Schiebeflügel lassen sich im eingebauten Zustand in der Höhe um 4 mm justieren. Somit ist eine Feinjustierung der Flügel jederzeit möglich.

Durchdachte Varianten der Laufschiene

Die entwässerte Laufschiene steht von 2- bis zu 5-gleisigen Versionen zur Verfügung und kann entweder aufgesetzt oder eingelassen werden. Bodenbeläge können von innen und außen bis an die Bodenschiene angearbeitet werden ohne die Funktion der Schiebeflügel zu beeinträchtigen. Somit ist der Übergang nach draußen je nach Wunsch fast ebenerdig ausführbar.



Bautoleranzen und Höhenausgleich

Die obere Führungsschiene kann durch Senkung der Oberkonstruktion eine Höhentoleranz von bis zu 18 mm aufnehmen. Selbst bei einer Durchbiegung der Pfette eines Terrassendaches ist die Funktionalität des Schiebесystems somit gesichert. Eine im Rahmenprofil eingebrachte Dichtung ermöglicht höchste Dichtigkeit zwischen Pfette/Traverse und der GST.



Verschiedene Griffvarianten

Bei der Griffauswahl können Sie auf ein umfangreiches Sortiment zurückgreifen und die Bedienbarkeit individuell gestalten.

Dichtigkeit und Lüftung

Durch eine Flügelüberdeckung von 36 mm ist das System Schlagregenabweisend und sorgt zudem für eine permanente Lüftung bei größtmöglicher Transparenz.



Maximale Komfort, maximale Öffnungsweite

Beim Öffnen und Schließen der Ganzglasschiebetür werden die jeweils nächsten Flügel durch integrierte Mitnehmer automatisch mitgezogen. Im geöffneten Zustand werden die Flügel fast vollständig überdeckt und gewährleisten somit eine größtmögliche Öffnung.

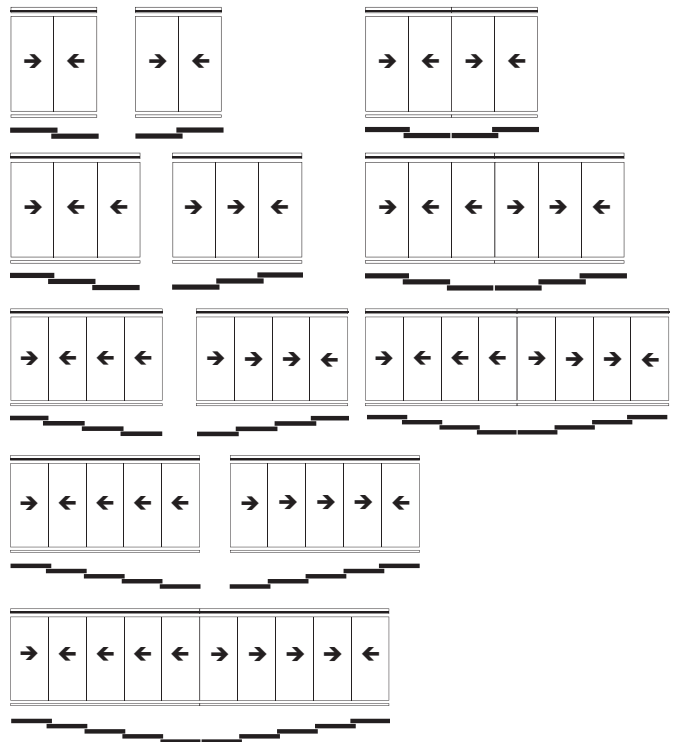


ERHARDT GANZGLAS-SCHIEBETÜR AUF EINEN BLICK

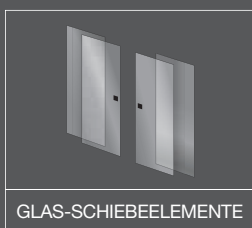
Alle Merkmale der Glaselemente

Maximale Flügelgrößen	<ul style="list-style-type: none"> • Bis 260 cm Höhe • Bis 150 cm Breite • Flügengewicht bis 75 kg • Sondergrößen auf Anfrage
Verwendungsbereiche	<ul style="list-style-type: none"> • Wind- und Wetterschutz im Bereich Terrassendach • Raumteiler • Balkonverglasung (Einbausituation beachten)
Ausführungsvarianten	<ul style="list-style-type: none"> • 2-, 3-, 4- und 5-gleisige Ausführung • Links und/oder Rechts verschiebbar
Profiltechnik	<ul style="list-style-type: none"> • Ungedämmtes Ganzglas-Schiebesystem • Unten aufstehende Flügel • Transparente Ecke
Beschlagtechnik	<ul style="list-style-type: none"> • Kugelgelagerte Edelstahlrollen • Edelstahl-Laufschienen • Verdeckt liegende Mitnehmerfunktion • Verriegelung innen/außen • Entwässerte Bodenschiene
Verglasung	<ul style="list-style-type: none"> • Mit ESG (Einscheibensicherheitsglas) • Verglasungsstärke 8 mm oder 10 mm
Gestellfarben (Standard)	<ul style="list-style-type: none"> • weiß (RAL 9016) • grau-aluminium struktur (RAL 9007 Feinstruktur) • anthrazit (DB 703)
Wunschfarbe	jeder RAL-Farbton möglich

Skizzen / Öffnungsvarianten



muproglass | Stand 12/2019



Ihr ERHARDT-Fachpartner

Weitere Informationen unter
www.erhardt-markisen.de

ERHARDT
MARKISEN

Mehr. Freude. Leben. Zuhause.